

Made for Professionals

## Biobe korvausilmatuotteet

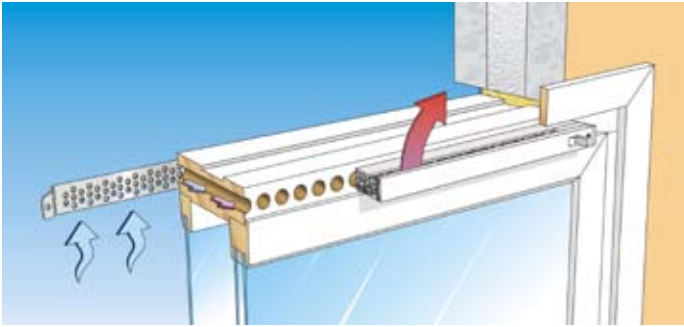
**biobe**



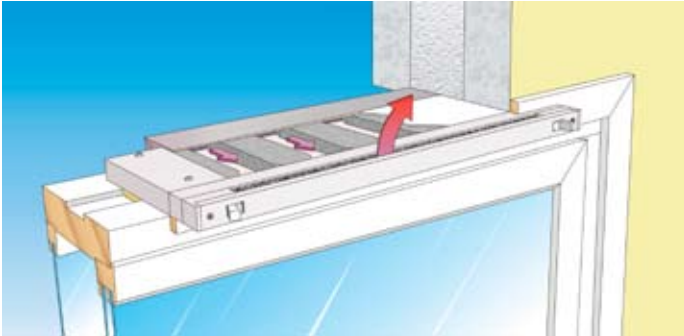
181107

[www.scanfinn.fi](http://www.scanfinn.fi)

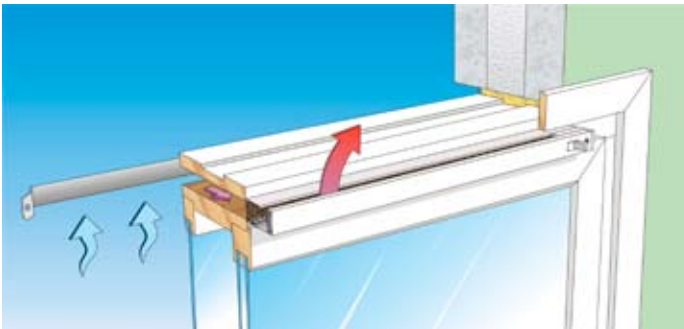
 **scanfinn**



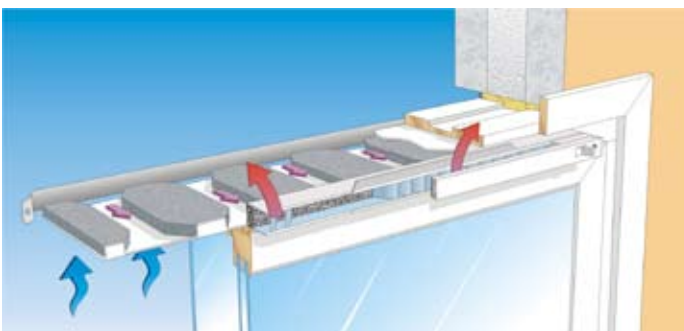
VSB-venttiili poratuilla ilmakanavilla verkollisella ulkosäleiköllä (B).



VST-venttiili ja H-äänenvaimennin tilkerakoukosäleiköllä (T).



VSU-venttiili verkottomalla ulkosäleiköllä (U).



Biobe DUO -korvausilmaventtiili H-äänenvaimentimella.

### Biobe VS -korvausilmaventtiili

#### sis. venttiili + suodatin

tuotekoodi	VS20/A	VS20/R	VS20/V
	VS30/A	VS30/R	VS30/V
	VS40/A	VS40/R	VS40/V
	VS40/A	VS40/R	VS40/V
	VS50/A	VS50/R	VS50/V
	VS60/A	VS60/R	VS60/V

raaka-aine alumiini/solumuovi

pintakäsittely/väri A eloksoitu alumiini ~RR21

R ruskea RAL 8019

V valkoinen RAL 9010

pakkaus

tilauserä sop. mukaan

Biobe -venttiilien kaikki osat voidaan maalauttaa muihin RAL -värikartan sävyihin eri sopimuksesta.

### Biobe DUO -korvausilmaventtiili

#### sis. venttiili + suodatin + ohjainosat

tuotekoodi	DUO30/A	DUO30/R	DUO30/V
	DUO40/A	DUO40/R	DUO40/V
	DUO40/A	DUO40/R	DUO40/V
	DUO50/A	DUO50/R	DUO50/V
	DUO60/A	DUO60/R	DUO60/V

raaka-aine alumiini/solumuovi

pintakäsittely/väri A eloksoitu alumiini

R ruskea RAL 8019

V valkoinen RAL 9010

pakkaus

tilauserä sop. mukaan

Biobe -venttiilien kaikki osat voidaan maalauttaa muihin RAL -värikartan sävyihin eri sopimuksesta.

#### Scanfinn Oy

Suvilahdenkatu 10 B, 00580 Helsinki

Puh. +358 9 7743 2710

Faksi +358 9 7743 2720

scanfinn@scanfinn.fi

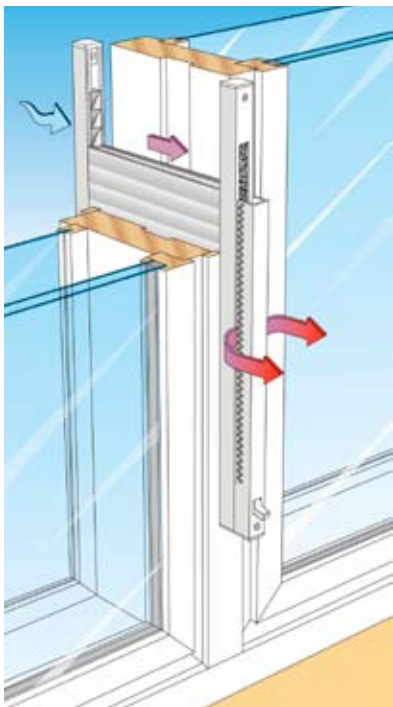
www.scanfinn.fi



Biobe Junior -korvausilmaventtiili H-äänenvaimentimella.

Saataavissa myös muilla ulkosäleiköillä.

Mahdollista saada osat keskenään eri värisinä.



Biobe pystyventtiili tuo korvausilman molemmilta sivuilta huonetilaan.

### Biobe Junior -korvausilmaventtiili

tuotekoodi	Biobe Junior 10	
	JUN10	10-reikäinen
	JUN10S	suodatinnauha
	B30	ulkosäleikkö
	Biobe Junior 12	
	JUN12	12-reikäinen
	JUN12S	suodatinnauha
	B40	ulkosäleikkö
	Biobe Junior 14	
	JUN14	14-reikäinen
	JUN14S	suodatinnauha
	B40	ulkosäleikkö
	Biobe Junior 16	
	JUN16	16-reikäinen
	JUN16S	suodatinnauha
	B50	ulkosäleikkö
	Biobe Junior 20	
	JUN20	20-reikäinen
	JUN20S	suodatinnauha
	B60	ulkosäleikkö

raaka-aine	alumiini/solumuovi
pintakäsittely/ väri	A eloksoitu alumiini ~RR21 R ruskea eloksoitu RAL 8019 V valkoinen RAL 9010 Ruskeat ulkosäleiköt jauhemaalattuja Muut RAL-sävyt tilauksesta.
pakkaus tilauserä	sop. mukaan

### Biobe pystyventtiili

tuotekoodi	BIOBE X30	pystyventtiili
	BIOBE X40	pystyventtiili
	BIOBE X50	pystyventtiili
	BIOBE X60	pystyventtiili
	BIOBE S30	suodatin
	BIOBE S40	suodatin
	BIOBE S50	suodatin
	BIOBE S60	suodatin
	BIOBE P30	pystyulkosäleikkö
	BIOBE P40	pystyulkosäleikkö
	BIOBE P50	pystyulkosäleikkö
	BIOBE P60	pystyulkosäleikkö

raaka-aine	alumiini/solumuovi
pintakäsittely/väri	A eloksoitu alumiini R ruskea RAL 8019 V valkoinen RAL 9010 Muut RAL-sävyt tilauksesta.
pakkaus tilauserä	sop. mukaan

Läpivientikanava lisävarusteena. Tilkerakoon ja jyrskyyn aukkoon saatavissa myös äänenvaimennin.

#### Scanfinn Oy

Suvilahdenkatu 10 B, 00580 Helsinki

Puh. +358 9 7743 2710

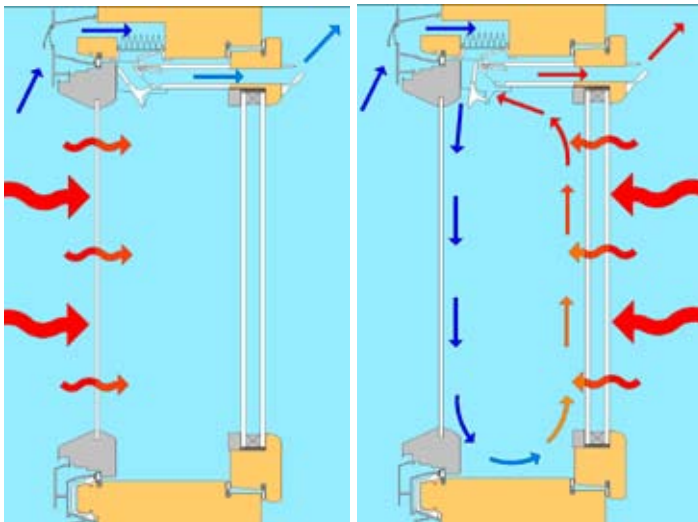
Faksi +358 9 7743 2720

scanfinn@scanfinn.fi

www.scanfinn.fi



ThermoVentin ulkomitat ovat 373 x 24 mm.



Kesäasennossa ilma virtaa suoraan huonetilaan. Talviasennossa ilma kiertää ikkunalasien välissä ja hyödyntää ikkunan lämpöhäviöitä ilman esilämmitykseen.



Biobe-seinäventtiili koostuu ulkosäleiköstä, äänenvaimennuspatruunasta ja säädettävästä venttiilistä, jossa on helposti vaihdettava G2/3-suodatin. Äänenvaimentimia on kolme eri kokoa (Ø100, Ø125, Ø160 mm). Ulkosäleikkönä voidaan käyttää myös perinteisiä ritilämalleja.

Sisäsäleikkö 185x185x45 mm

Ulkosäleikkö 165x165x32 mm ja 185x185x32 mm

Lisävarusteet:

asennuskaulus 245 x 245 mm

säätönaru metritavarana

#### Biobe ThermoVent -korvausilmaikkuna

tuotekoodi	tilaajakohtainen
raaka-aine	lämpöä eristävä ABS-muovi, alumiini
pintakäsittely/väri	valkoinen RAL 9010
pakkaus	ltk
tilauserä	sop. mukaan

Tuotteen rakenteesta johtuen Thermovent räätälöidään kunkin tilaajan ikkunatyypin sopivaksi. Pyydä hintatarjous.

#### Biobe seinäventtiili

tuotekoodi	seinäventtiili BSV
	äänenvaimennus- patruuna p. 290 mm, Ø 100/125/160 mm BSDB100 BSDB125 BSDB160
	ulkosäleikkö BSUS
	vaihtosuodatin G3 BSSUOD
raaka-aine	sinkitty teräs/ alumiini
pintakäsittely/väri	valkoinen RAL 9010
pakkaus	yksittäispakattu
tilauserä	sop. mukaan

#### Scanfinn Oy

Suvilahdenkatu 10 B, 00580 Helsinki

Puh. +358 9 7743 2710

Faksi +358 9 7743 2720

scanfinn@scanfinn.fi

www.scanfinn.fi



scanfinn



Tilauksesta myös erikoismittaisia äänenvaimentimia.

#### Biobe H-sarjan äänenvaimennin

tuotekoodi	syvyys 206 mm H55210
	syvyys 166 mm H30170 H40170 H50170 H60170
	syvyys 126 mm H30130 H40130 H50130 H60130
	syvyys 126 mm H45130
raaka-aine	pakkasenkestävä muovi, polyesteri- huopa
pintakäsittely/väri	suojakotelo valkoinen huopapalat harmaat
pakkaus	sop. mukaan
tilauserä	sop. mukaan



#### Biobe ulkosäleiköt

tuotekoodi	B20 U30 T30 P30 K30
	B30 U40 T40 P40 K40
	B40 U50 T50 P50 K50
	B50 U60 T60 P60 K60
	B60
	B verkollinen
	U verkoton
	T tilkerakoon
	P pystyulkosäleikkö
	K kulmaulkosäleikkö
raaka-aine	alumiini
pintakäsittely/väri	A eloksoitu alumiini R ruskea RAL 8019 V valk. RAL 9010
pakkaus	irtokappaleina
tilauserä	sop. mukaan

#### Biobe allergiasuodatin

tuotekoodi	SA30 SA40 SA50 SA60 SA-5P-30 SA-5P-40 SA-5P-50 SA-5P-60
raaka-aine	alumiini
pintakäsittely/väri	valkoinen yksittäispakattu
tilauserä	SA-5P-sarja 5 kpl/pss sop. mukaan

#### Scanfinn Oy

Suvilahdenkatu 10 B, 00580 Helsinki

Puh. +358 9 7743 2710

Faksi +358 9 7743 2720

scanfinn@scanfinn.fi

www.scanfinn.fi



scanfinn