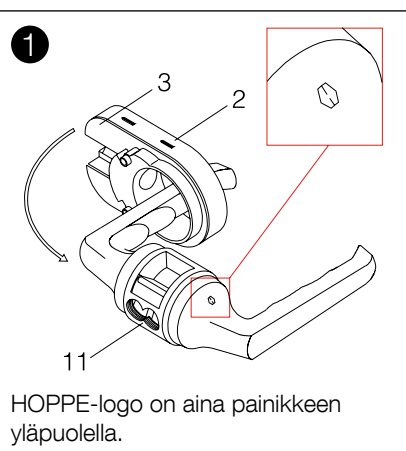
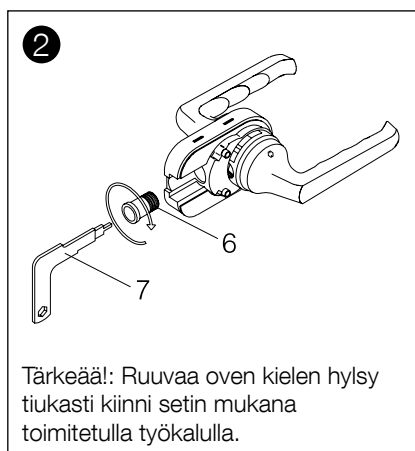


Pakkauksessa olevat osat 1-15

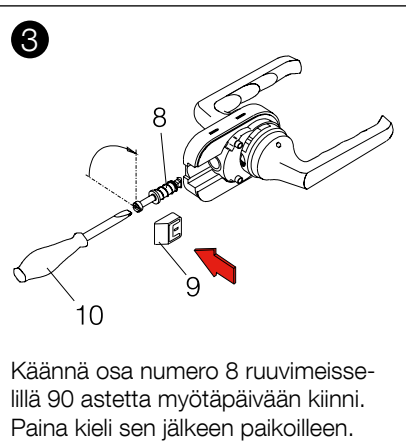
Osat 1-11 asennetaan oven sisäpuolelle ja osat 12-15 oven ulkopuolelle.
Asennus aloitetaan oven sisäpuolen osien asennuksella.



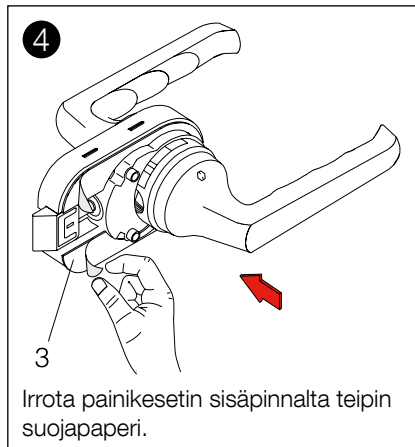
HOPPE-logo on aina painikkeen yläpuolella.



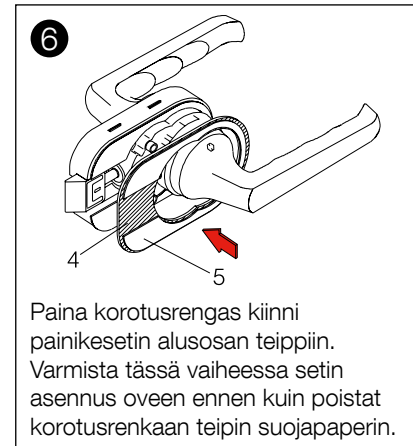
Tärkeää!: Ruuvaa oven kielen hylsy tiukasti kiinni setin mukana toimitetulla työkalulla.



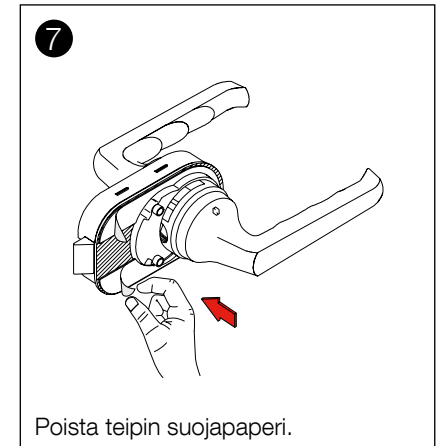
Käännä osa numero 8 ruuvimeisselillä 90 astetta myötäpäivään kiinni. Paina kieli sen jälkeen paikoilleen.



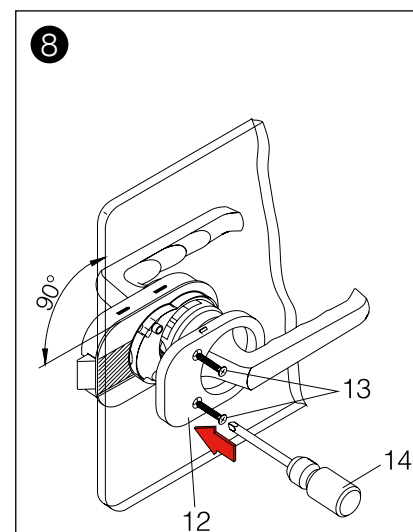
Irrota painikesetin sisäpinnalta teipin suoja paperi.



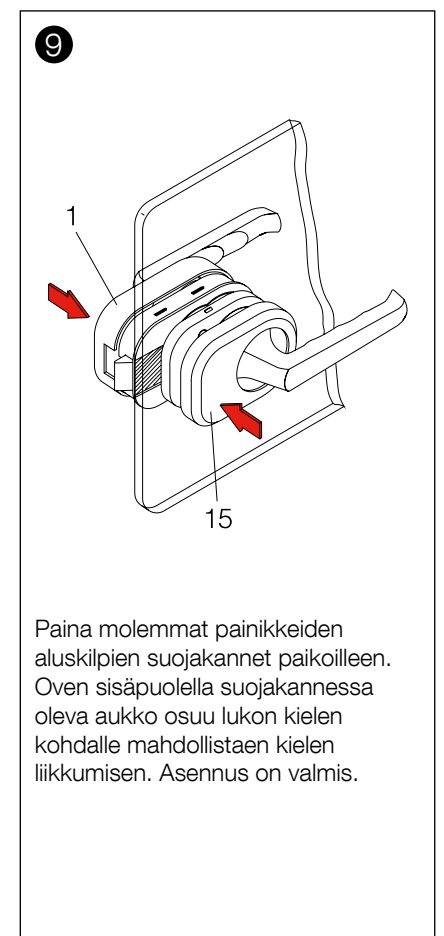
Paina korotusrenkas kiinni painikesetin alusosan teippiin. Varmista tässä vaiheessa setin asennus oveen ennen kuin poistat korotusrenkaan teipin suoja paperin.



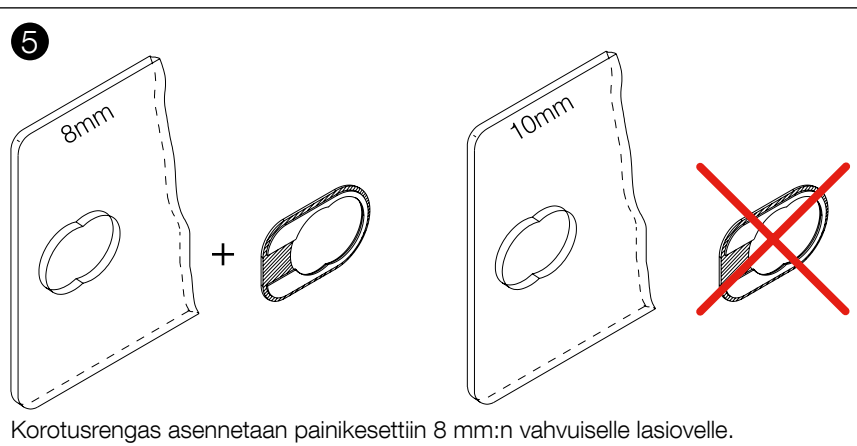
Poista teipin suoja paperi.



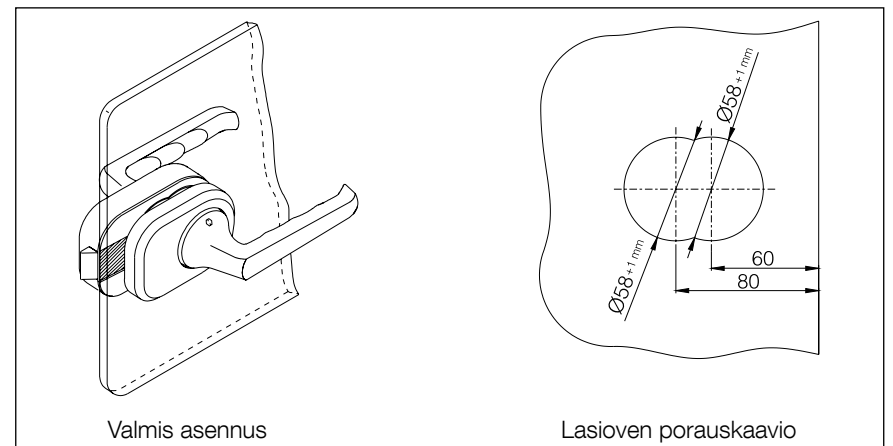
Kiinnitä painikesetti oven sisäpuolelta teipin avulla oveen. (Teippi tarttuu lasiin.) Varmista, että painike on asennettu oikein päin painamalla painiketta 90 astetta. Asenna oven ulkopuolelta painikkeen aluslevy (osa numero 12) paikoilleen ja ruuvaa se ruuveilla (nro 13) porausaukon läpi kiinni oven sisäpuolen painikkeen vastakappaleisiin. Kiristä ruuvit pohjaan saakka.



Paina molemmat painikkeiden aluskilpien suojakannet paikoilleen. Oven sisäpuolella suojakannessa oleva aukko osuu lukon kielen kohdalle mahdollistaen kielen liikkumisen. Asennus on valmis.



Korotusrenkas asennetaan painikesettiin 8 mm:n vahvuiselle lasiovelle.



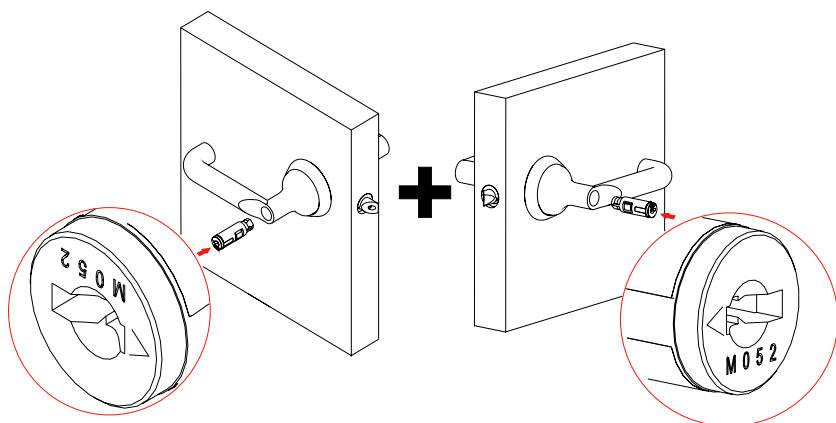
Valmis asennus

Lasioven porauskaavio

HUOMIO:

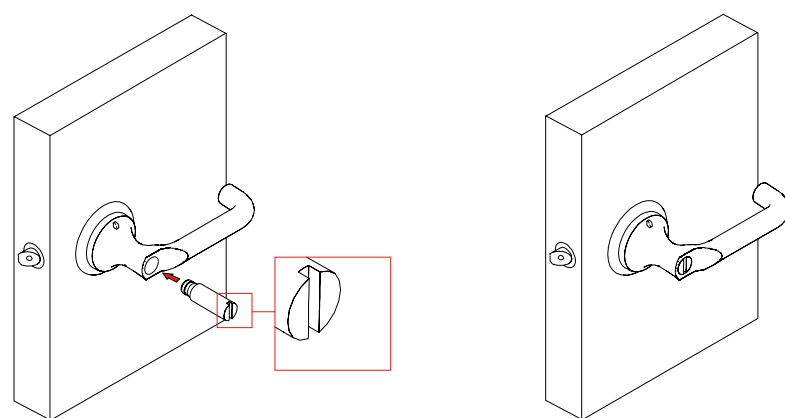
Jos painikesetissäsi on avainsylinteri, vääntönuppi ja asennonosoitin tai puna-vihernäyttö, varmista ennen näiden osien paikalleen painamista, että olet asentamassa osia oveen oikealle puolelle. Nämä osat kiinnittyvät paikoilleen pysyvästi eikä niitä saa asennuksen jälkeen enää irrotettua.

Avainsylinteri 15mm



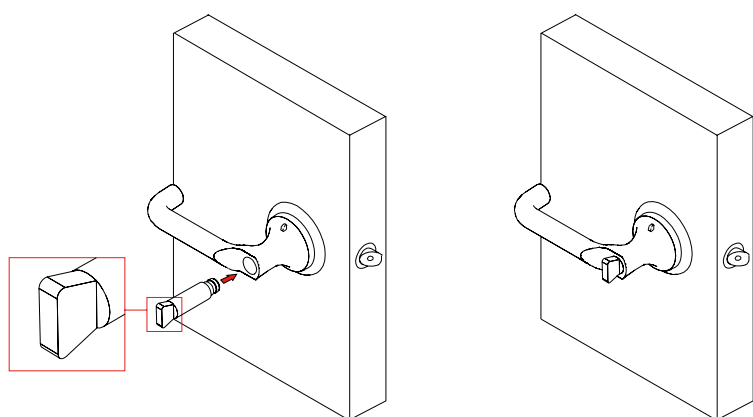
Paina avainsylinteri paikoilleen (varmista, että se tulee oikealle puolelle ovea).

Asennonosoitin (SK)



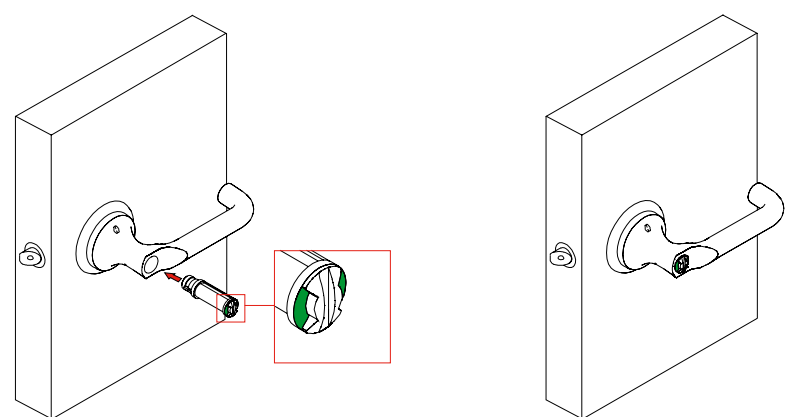
Paina asennonosoitin paikoilleen oven **ulkopuolelle**.

Vääntönuppi (OL)



Paina vääntönuppi paikoilleen oven **sisäpuolelle**.

Puna-vihernäyttö (RG-SK)



Paina puna-vihernäyttö paikoilleen oven **ulkopuolelle**.