

NOPEUDENSÄÄTÖVENTTIILIT  
saranapuolen suuntaan

# MALLITULKKI

## normaali karmiasennus

oikeakätisen oven sisäpuoli  
suljin asennetaan karmin sisäpuolelle

kiinnitysreiät (ruuvit mukana)

PUMPPU  
asetta pumppu sabloonaan  
ruuvausreikien mukaan

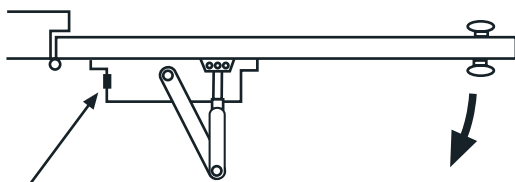
**king**  
DOOR CLOSER

**NSK1623**  
takuu 2 vuotta

60 mm

King NSK1623 sulkija on tarkoitettu enintään 65 kg ovelle.

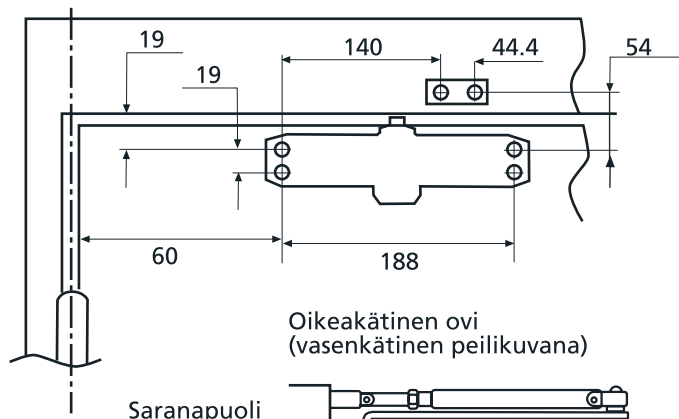
## ASENNUS OVEN ULKOPUOLELLE



Nopeudensäätöruuvit  
saranapuolen suuntaan.

Vetopuoli

Katso asennusmitat (mm) oheisesta mallitulkista.



Oikeakätinen ovi  
(vasenkätinen peilikuvana)

Saranapuoli

### Asennuksissa huomioitavaa:

Tarkista ennen porausta/ruuvausta että pumpun ja varren kiinnityspisteet ovat tukevat. Esimerkiksi sisätiloissa olevissa kevytrakenteisessa (kennorakenne) väliovissa pumpun asennus oveen pitää tehdä läpipulteilla tms.

Kun pumppu ja varsi on kiinnitetty annettujen mittojen mukaan, varren pituutta säädetään niin, että ovesa/karmissa kiinni oleva puoli on 90 asteen kulmassa oveen nähden silloin kun ovi on kiinni. Poikkeuksena on asennus, jossa pumppu on kiinnitetty oveen "sisäpuolelle" jolloin varren tulee oven kiinniasennossa olla "oven suuntainen".

Varren osat saat nivelkohdastaan irti toisistaan ruuvimeisselillä tms. varovasti vipuamalla.

**Katso sulkemisnopeuden  
säätö kääntöpuolelta**



VARREN KIINNITYS-  
KAPPALEEN PAIKKA

maahantuoja

 **scanfinn**

Oven saranapuolinen reuna (saranat ovat oven ulkopuolella)



# MALLITULKKI

## normaali karmiasennus

vasenkätisen oven sisäpuoli  
suljin asennetaan karmin sisäpuolelle

takuu 2 vuotta

kiinnitysreiät (ruuvit mukana)

PUMPPU  
asetta pumppu sabloonaan  
ruuvausreikien mukaan



NSK1623  
takuu 2 vuotta

NOPEUDENSÄÄTÖVENTTIILIT  
saranapuolen suuntaan

60 mm

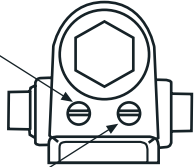
King NSK1623 sulkija on tarkoitettu enintään 65 kg ovelle.



## SULKEMISNOPEUDEN SÄÄTÖ

### 2. LOPPUVETO

säätöruuvi

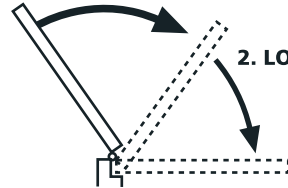


### 1. ALKUVETO

säätöruuvi

*Katso asennuksessa huomioitavat  
asiat kääntöpuolelta*

### 1. ALKUVETO



### 2. LOPPUVETO

#### 1. Alkuveto

Sulkeutumisnopeutta säädetään nopeammaksi kiertämällä säätöruuvia vastapäivään ja hitaammaksi kääntämällä sitä myötäpäivään.

#### 2. Loppuveto

Loppuveton nopeutta säädetään nopeammaksi kiertämällä säätöruuvia vastapäivään ja hitaammaksi kääntämällä sitä myötäpäivään.

**Huom.** Älä kierrä ruuvia yli 180° :een, jottei sulkeutumisvaiheen nopeus muutu.

Ylikierto voi aiheuttaa nestevuotoa.

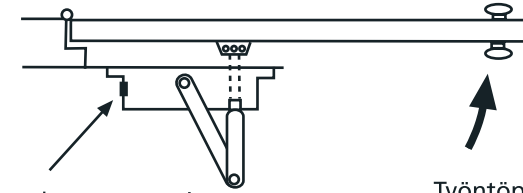
Oven sulkeutumisnopeutta säädetään kahden säätöruuvien avulla.

**Säädä ensin alkuveton säätöruuvia ja vasta sitten loppuveton säätöruuvia.**

Kääntämällä ruuveja myötäpäivään, hidastetaan sulkunopeutta ja vastapäivään nopeutetaan sitä.

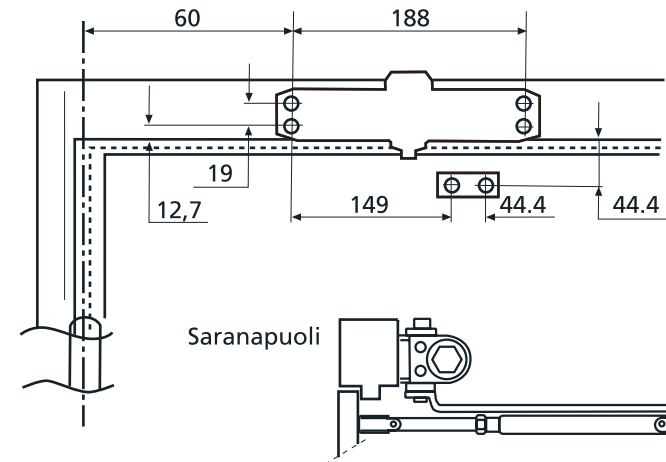
**Huom.** Säätöruuvia ei saa kääntää yli kahta kierrosta vastapäivään tehdasasetuksesta. Ylimeno voi aikaansaada hydraulinesteen vuotoa.

## YLÄKARMIASENNUS (normaaliasennus)



Nopeudensäätöruuvit  
saranapuolen suuntaan.

Työntöpuoli



Saranapuoli

Oven saranapuolinen reuna (saranat ovat oven ulkopuolella)