

**Roto-heloihin liittyviä töitä saa suorittaa vain pätevä asiantuntija.**

Töitä suoritettaessa tulee noudattaa AB 584 asennusohjeita.

**Roto Frank AG**  
Ikkuna- ja ovitekologia

Wilhelm-Frank-Platz 1  
70771 Leinfelden-Echterdingen  
Puhelin +49 711 7598-0  
Faksi +49 711 7598-253

info@roto-frank.com  
www.roto-frank.com

## Liukupuitteen irrottaminen karmista

1. Avaa ikkuna.
2. Vapauta liukumekanismin lukitus.



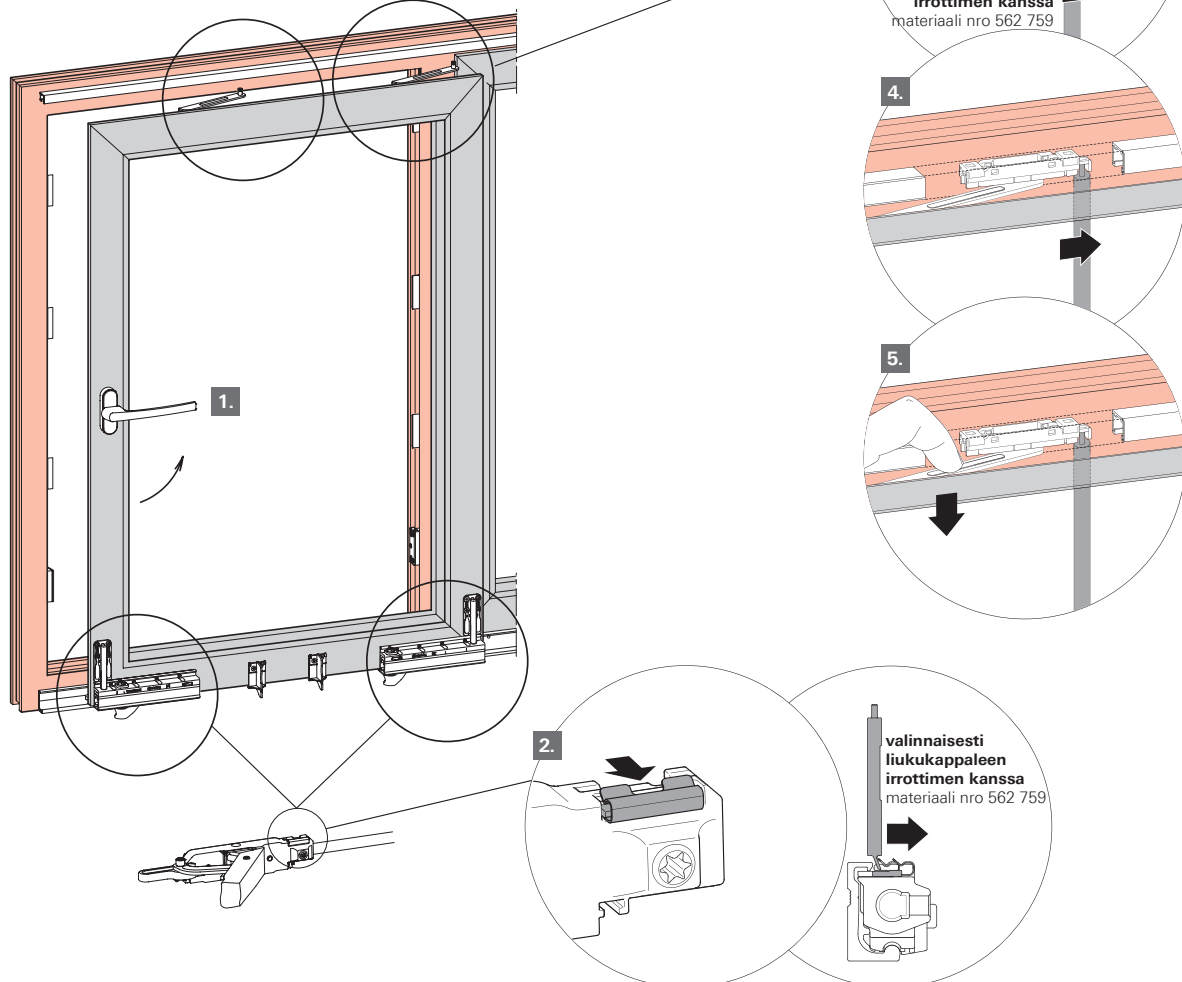
### Huomio

Ennen saksinivelen avaamista suojaa liukupuite putoamiselta.

3. Työnnä liukukappaleen irrotin (materiaali nro 562 759) turvasalvan vieressä sijaitsevaan liukukappaleen reikään.
4. Vedä turvasalpa liukukappaleen irrottimen kanssa sivusuuntaisesti liukukappaleesta ulos.
5. Paina nivelen ydinkappale alas ja pujota se liukukappaleesta ulos.

Tee samoin toiselle liukukappaleelle.

6. Kallista kiinnityksistään irrotettua liukupuitetta ja nosta se liuku-uraltaan (kuva puuttuu).



**Roto-heloihin liittyviä töitä saa suorittaa vain pätevät asiantuntijat.**

Töitä suoritettaessa tulee noudattaa AB 584 asennusohjeita.

**Roto Frank AG**  
Ikkuna- ja ovitekniikka

Wilhelm-Frank-Platz 1  
70771 Leinfelden-Echterdingen  
Puhelin +49 711 7598-0  
Faksi +49 711 7598-253

info@roto-frank.com  
www.roto-frank.com

## Liukukappaleiden asentaminen ja liukupuitteen asentaminen karmiin

1. Työnnä molemmat liukukappaleet sivuilta liuku-uraan kiinnittääksesi nivelet.
2. Työnnä kädensija vaaka-asentoon.
3. Aseta liukupuite teloineen liuku-uralleen (kuva puuttuu).
4. Työnnä nivelten ydinkappaleet kokonaan liukukappaleiden keskellä oleviin reikiin (kuulet napsahduksen!).  
Oikein asennetun puitteen kunkin liukukappaleen sivussa oleva turvasalpa sijaitsee samalla tasolla kuin liukukappaleen rungon reuna.
5. Tarkista asennus vetämällä tai painamalla nivelen haaroja alaspäin!



### Varoitus

Jos nivelten ydinkappaleet eivät kiinnity lujasti liukukappaleisiin, ikkunan puite ei ole suojattu urasta irtautumiselta ja putoamiselta. Seurauksena voivat olla vakavat vammat.

