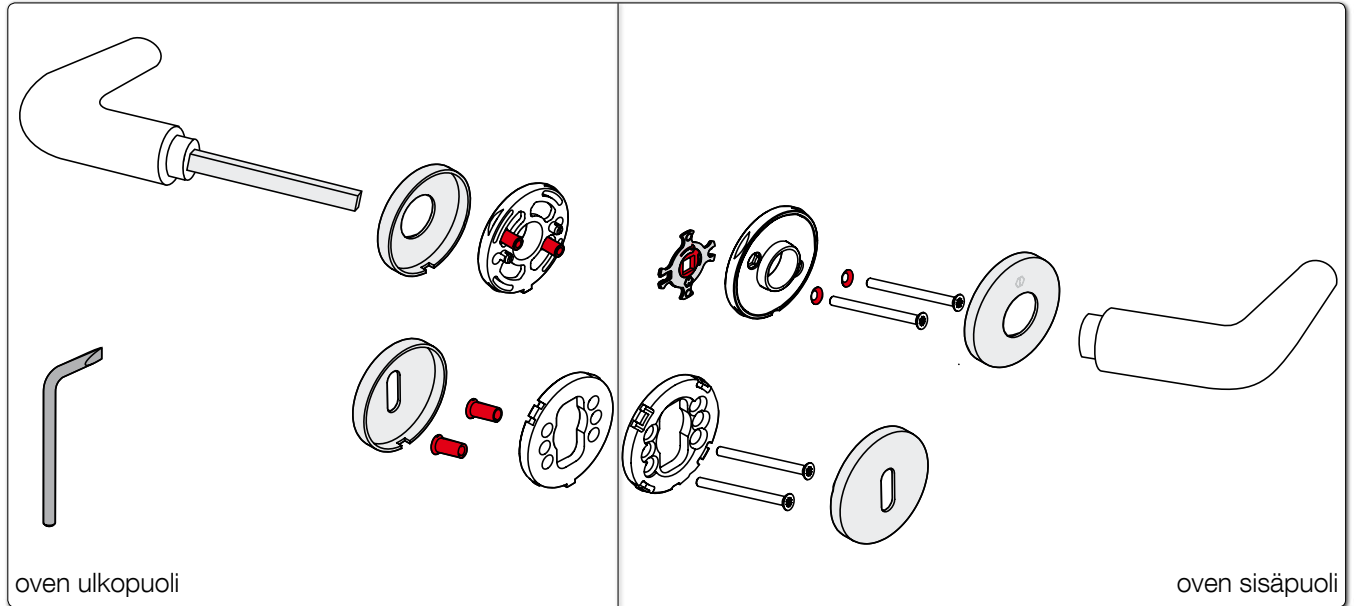
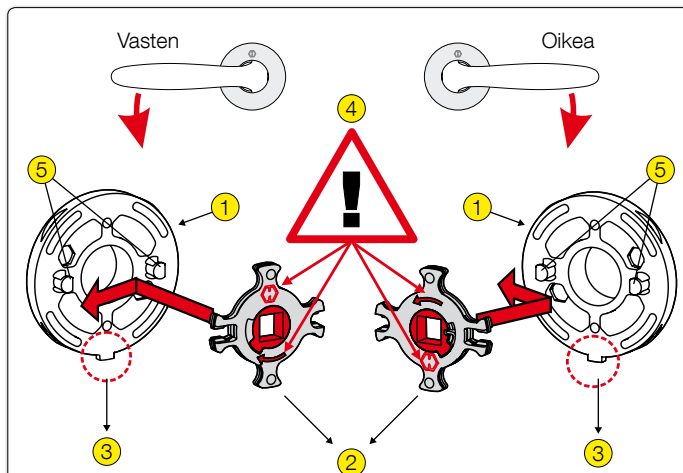




1. Pakkauksessa olevat osat

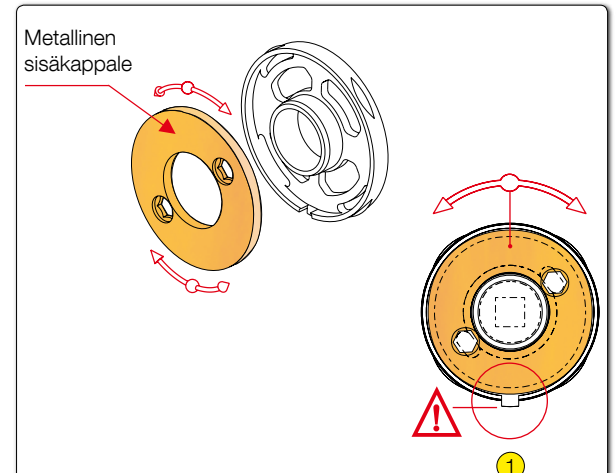


2. Jousikasetin asentaminen muoviseen aluslevyyn



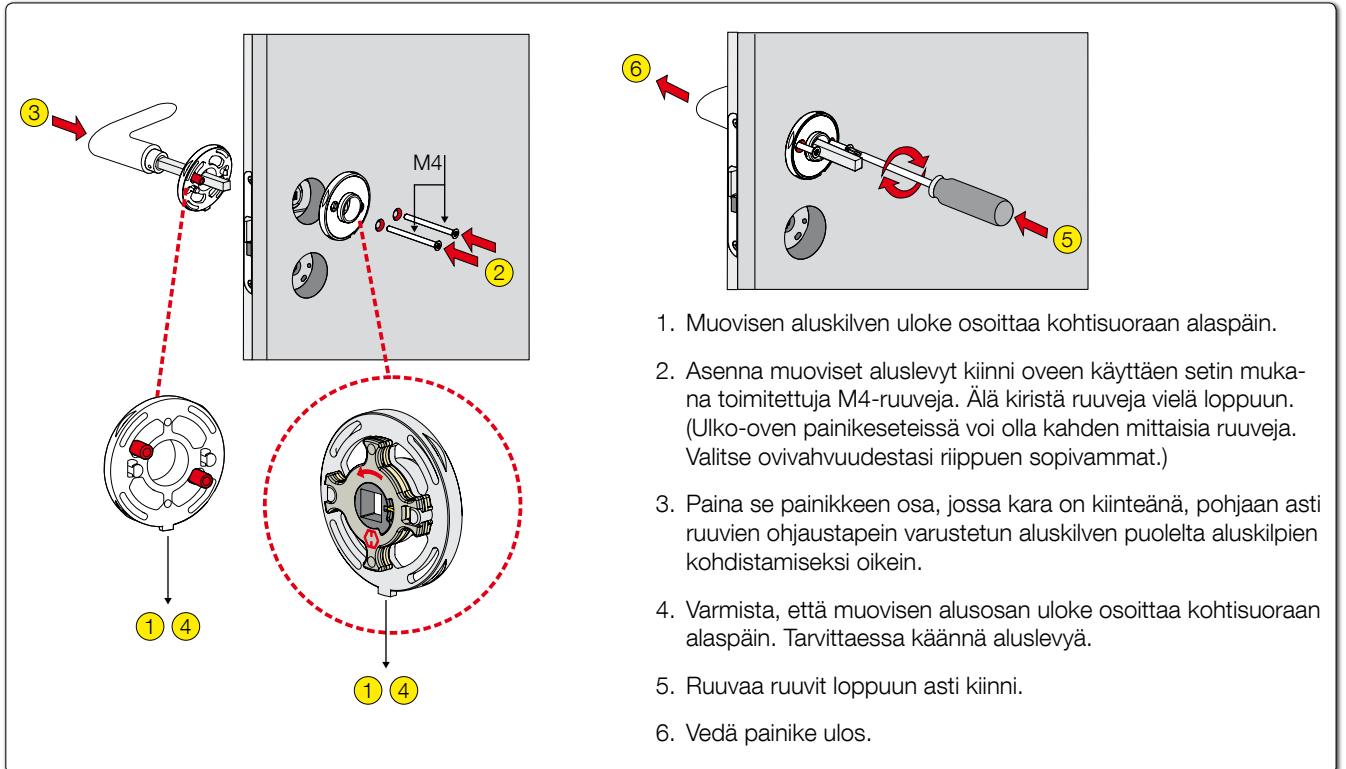
1. Metallinen jousikasetti asennetaan muoviseen aluslevyyn, jossa on metallinen sisäosa ja ruuvinreiät.
2. Jousikasettia kääntämällä jousikasetti sopii sekä vasemman- että oikeankätiseen painikkeeseen asennukseen.
3. Muovisen aluslevyn uloke osoittaa aina kohtisuoraan alaspäin.
4. Vasemmankätisessä painikeasennuksessa (keltainen puoli jousikasetista jää näkyviin) HOPPE  on ylhäällä ja nuoli osoittaa vasemmalle. Oikeankätisessä painikeasennuksessa (kirkas puoli jousikasetista jää näkyviin) HOPPE  on alhaalla ja nuoli osoittaa vasemmalle.
5. Aseta jousikasetti muovisen aluslevyn päälle niin, että jousikasetin korvakkeet ovat aluslevyn muovitappien kohdalla. Oikeanpuoleinen muovitappi tulee korvakkeen raosta läpi. Liu'uta jousikasetti kevyesti karareiästä peukalolla painaen vasemmalle niin, että myös vasemman puoleinen muovitappi asettuu jousikasetin korvakkeen sisään.

3. Metallisen sisäkappaleen asentaminen



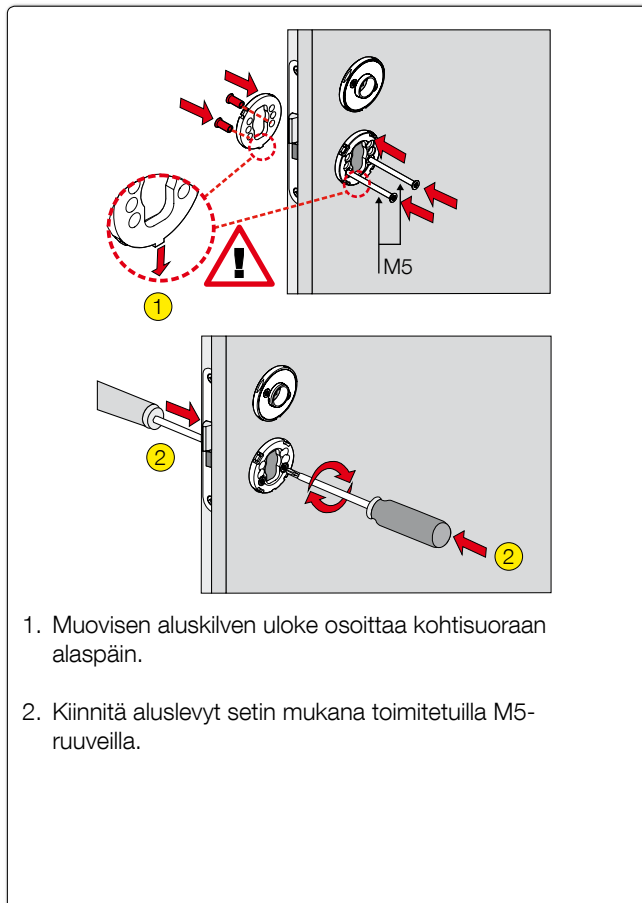
1. Muovisen aluslevyn uloke osoittaa kohtisuoraan alaspäin.
2. Käännä metallista sisäkappaletta muovisessa aluslevyssä niin, että ruuvauskohdat sopivat lukkorungon ruuvinreikiin.

4. Aluskilven asentaminen oveen



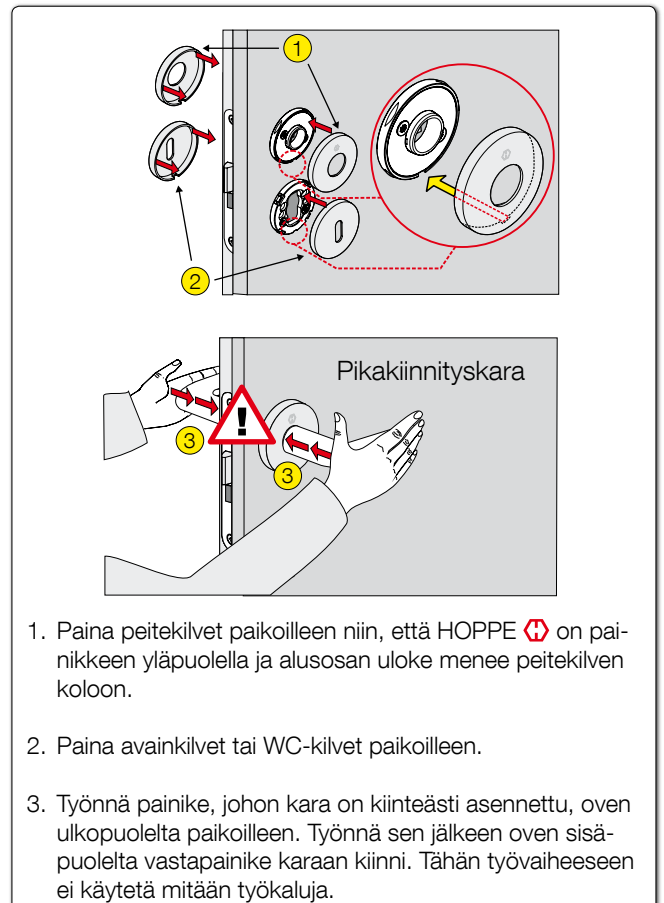
1. Muovisen aluskilven uloke osoittaa kohtisuoraan alaspäin.
2. Asenna muoviset aluslevyt kiinni oveen käyttäen setin mukana toimitettuja M4-ruuveja. Älä kiristä ruuveja vielä loppuun. (Ulko-oven painikeseteissä voi olla kahden mittaisia ruuveja. Valitse ovivahvuudestasi riippuen sopivimmat.)
3. Paina se painikkeen osa, jossa kara on kiinteänä, pohjaan asti ruuvien ohjaustapein varustetun aluskilven puolelta aluskilpien kohdistamiseksi oikein.
4. Varmista, että muovisen alusosan uloke osoittaa kohtisuoraan alaspäin. Tarvittaessa käännä aluslevyä.
5. Ruuvaa ruuvit loppuun asti kiinni.
6. Vedä painike ulos.

5. Muovisen alusosan asennus avainkilpeä ja WC-vääntönuppia varten



1. Muovisen aluskilven uloke osoittaa kohtisuoraan alaspäin.
2. Kiinnitä aluslevyt setin mukana toimitetuilla M5-ruuveilla.

6. Asennuksen viimeistely



1. Paina peitekilvet paikoilleen niin, että HOPPE on painikkeen yläpuolella ja alusosan uloke menee peitekilven koloon.
2. Paina avainkilvet tai WC-kilvet paikoilleen.
3. Työnnä painike, johon kara on kiinteästi asennettu, oven ulkopuolelta paikoilleen. Työnnä sen jälkeen oven sisäpuolelta vastapainike karaan kiinni. Tähän työvaiheeseen ei käytetä mitään työkaluja.